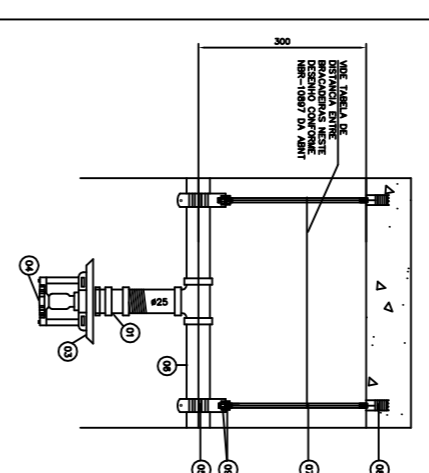
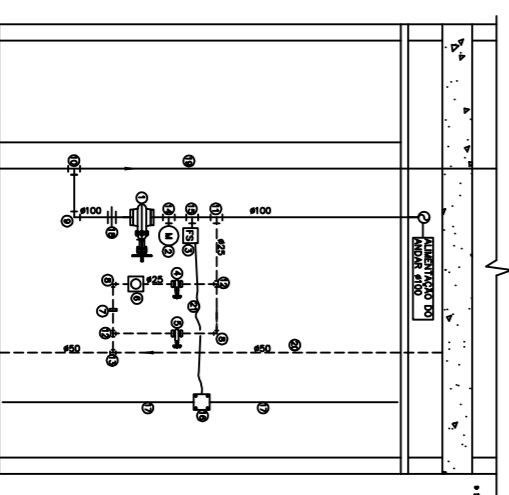


PLANTA BAIKA 1º SUBSÓLO



- LEGENDA**
- ① - LINHA DE BICO DO SPRINKLER
  - ② - CÂMERA
  - ③ - BICO DE SPRINKLER #1/2" - K=115
  - ④ - SPRINKLER COM CÂMERA
  - ⑤ - TUBO DE TUBO DE TUBO
  - ⑥ - TUBO DE TUBO DE TUBO
  - ⑦ - SPRINKLER #1/2" - K=115
  - ⑧ - SPRINKLER #1/2" - K=115

D-3 DETALHE DO BICO DE SPRINKLER APARENTE



D-4 DETALHE TÍPICO DA DERIVAÇÃO DE SPRINKLERS NO ANDAR OU SETOR

- LEGENDA DAS CONEXÕES DE DERIVAÇÃO**
- 1 - LINHA DE CÂMERA DE BICO DO SPRINKLER #1/2" - K=115
  - 2 - CÂMERA
  - 3 - BICO DE SPRINKLER #1/2" - K=115
  - 4 - SPRINKLER COM CÂMERA
  - 5 - TUBO DE TUBO DE TUBO
  - 6 - TUBO DE TUBO DE TUBO
  - 7 - SPRINKLER #1/2" - K=115
  - 8 - SPRINKLER #1/2" - K=115
  - 9 - SPRINKLER #1/2" - K=115
  - 10 - SPRINKLER #1/2" - K=115
  - 11 - SPRINKLER #1/2" - K=115
  - 12 - SPRINKLER #1/2" - K=115
  - 13 - SPRINKLER #1/2" - K=115
  - 14 - SPRINKLER #1/2" - K=115
  - 15 - SPRINKLER #1/2" - K=115
  - 16 - SPRINKLER #1/2" - K=115
  - 17 - SPRINKLER #1/2" - K=115
  - 18 - SPRINKLER #1/2" - K=115
  - 19 - SPRINKLER #1/2" - K=115
  - 20 - SPRINKLER #1/2" - K=115
  - 21 - SPRINKLER #1/2" - K=115



D-9 DETALHE GÊNICO DA JUNTA DE EXPANSÃO AXIAL

PARA LEGENDAS E NOTAS VIDE DESENHO SPRK-01/10

N.º	DATA	MODIFICAÇÕES	N.º	DESENHO
1	10/02/2014	REVISÃO DE SPRINKLERS DA SUBSÓLO DA CBA		
2	09/10/2014	REVISÃO DE SPRINKLERS DA SUBSÓLO DA CBA		
3	09/10/2014	REVISÃO DE SPRINKLERS DA SUBSÓLO DA CBA		
4	09/10/2014	REVISÃO DE SPRINKLERS DA SUBSÓLO DA CBA		
5	09/10/2014	REVISÃO DE SPRINKLERS DA SUBSÓLO DA CBA		
6	09/10/2014	REVISÃO DE SPRINKLERS DA SUBSÓLO DA CBA		
7	09/10/2014	REVISÃO DE SPRINKLERS DA SUBSÓLO DA CBA		
8	09/10/2014	REVISÃO DE SPRINKLERS DA SUBSÓLO DA CBA		
9	09/10/2014	REVISÃO DE SPRINKLERS DA SUBSÓLO DA CBA		
10	09/10/2014	REVISÃO DE SPRINKLERS DA SUBSÓLO DA CBA		
11	09/10/2014	REVISÃO DE SPRINKLERS DA SUBSÓLO DA CBA		
12	09/10/2014	REVISÃO DE SPRINKLERS DA SUBSÓLO DA CBA		
13	09/10/2014	REVISÃO DE SPRINKLERS DA SUBSÓLO DA CBA		
14	09/10/2014	REVISÃO DE SPRINKLERS DA SUBSÓLO DA CBA		
15	09/10/2014	REVISÃO DE SPRINKLERS DA SUBSÓLO DA CBA		
16	09/10/2014	REVISÃO DE SPRINKLERS DA SUBSÓLO DA CBA		
17	09/10/2014	REVISÃO DE SPRINKLERS DA SUBSÓLO DA CBA		
18	09/10/2014	REVISÃO DE SPRINKLERS DA SUBSÓLO DA CBA		
19	09/10/2014	REVISÃO DE SPRINKLERS DA SUBSÓLO DA CBA		
20	09/10/2014	REVISÃO DE SPRINKLERS DA SUBSÓLO DA CBA		
21	09/10/2014	REVISÃO DE SPRINKLERS DA SUBSÓLO DA CBA		

**N.Taffner Projetos de Instalações Ltda**

Rua das Palmeiras - 100 - Lote 01, Rua 30 Norte - Lote 04  
 Bairro: Jardim Primavera - Jd. Primavera - Curitiba - PR - Brasil  
 CEP: 81244-500  
 Fone: (41) 3244-5000

SEÇÃO	AVULSO CÂMERA - BRANCA - EXTENSO GERAL
PROPOSTA	RAIA DAS PALMEIRAS - LOTE 01, RUA 30 NORTE - LOTE 04
PROJETO	DESENHO DE SPRINKLERS
AUTOR DO PROJETO	NATÁLIA PEREIRA DE ANDRADE LIMA
RESPONSÁVEL TÉCNICO	RENATO DE SOUZA LIMA
PROJETO	01/2014
REVISÃO	02/2014
APROVAÇÃO	03/2014
DATA	04/2014

**RESIDENCIAL COSMOPOLITAN**  
 PROJETO DE INSTALAÇÃO DE SPRINKLERS  
 PLANTA BAIKA - 1º SUBSÓLO

SPK-03/10

PROJETO: 01/2014  
 REVISÃO: 02/2014  
 APROVAÇÃO: 03/2014  
 DATA: 04/2014